



**МИНИСТЕРСТВО
СТРОИТЕЛЬСТВА ОМСКОЙ ОБЛАСТИ**

ПРИКАЗ

28.04.2022

№ 19-п

г. Омск

О внесении изменений в приказ Министерства строительства, транспорта и дорожного хозяйства Омской области от 21 февраля 2022 года № 11-п

Внести в приказ Министерства строительства, транспорта и дорожного хозяйства Омской области от 21 февраля 2022 года № 11-п "Об утверждении проекта планировки, проекта межевания территории линейного объекта "Газопровод-связка от перспективной ГРС-29 до существующих сетей газораспределения г. Омска со строительством ПРГ 3", следующие изменения:

1) приложение № 1 "Проект планировки территории объекта. Графическая часть." изложить в новой редакции согласно приложению № 1 к настоящему приказу;

2) приложение № 2 "Положение о размещении линейного объекта" изложить в новой редакции согласно приложению № 2 к настоящему приказу;

3) приложение № 3 "Проект межевания территории объекта. Графическая часть." изложить в новой редакции согласно приложению № 3 к настоящему приказу;

4) приложение № 4 "Проект межевания территории объекта. Текстовая часть." изложить в новой редакции согласно приложению № 4 к настоящему приказу.

Заместитель Председателя
Правительства Омской области,
Министр

М.В. Губин



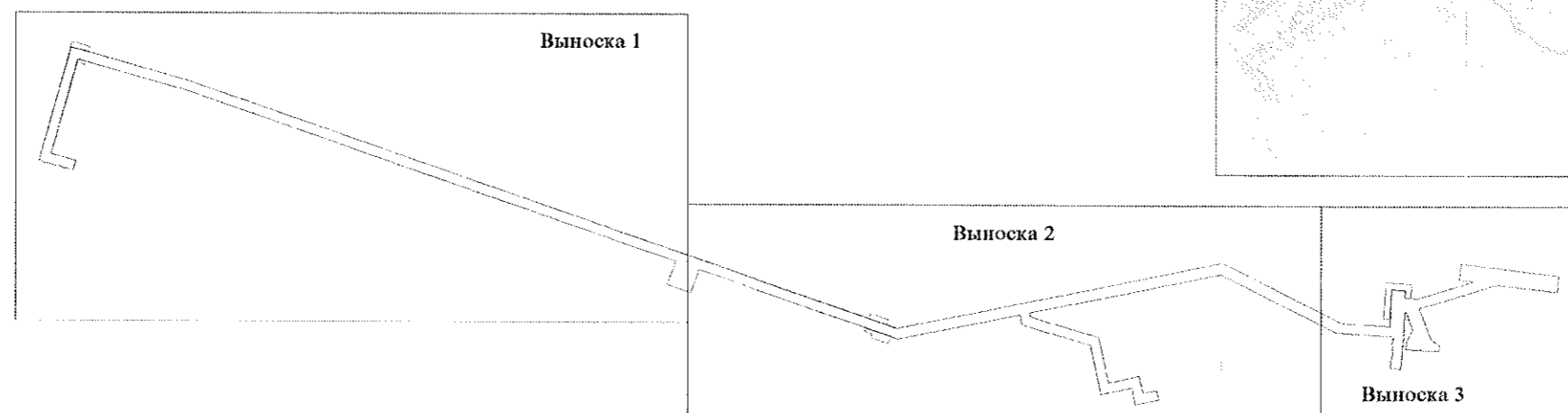
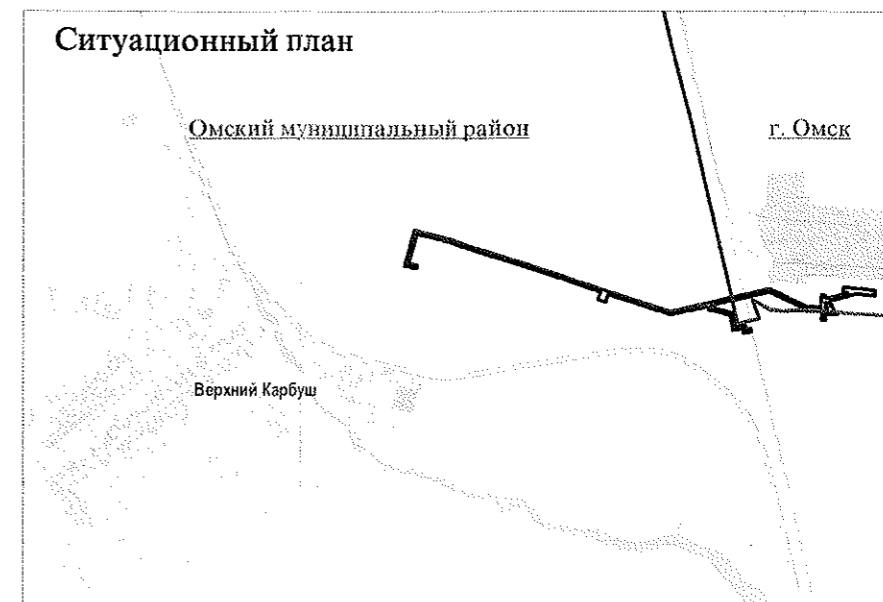
ЧЕРТЕЖ ГРАНИЦ ЗОН ПЛАНИРУЕМОГО РАЗМЕЩЕНИЯ ЛИНЕЙНЫХ ОБЪЕКТОВ

РАЗБИВОЧНЫЙ ЧЕРТЕЖ

Приложение № 1
к приказу Министерства строительства
Омской области

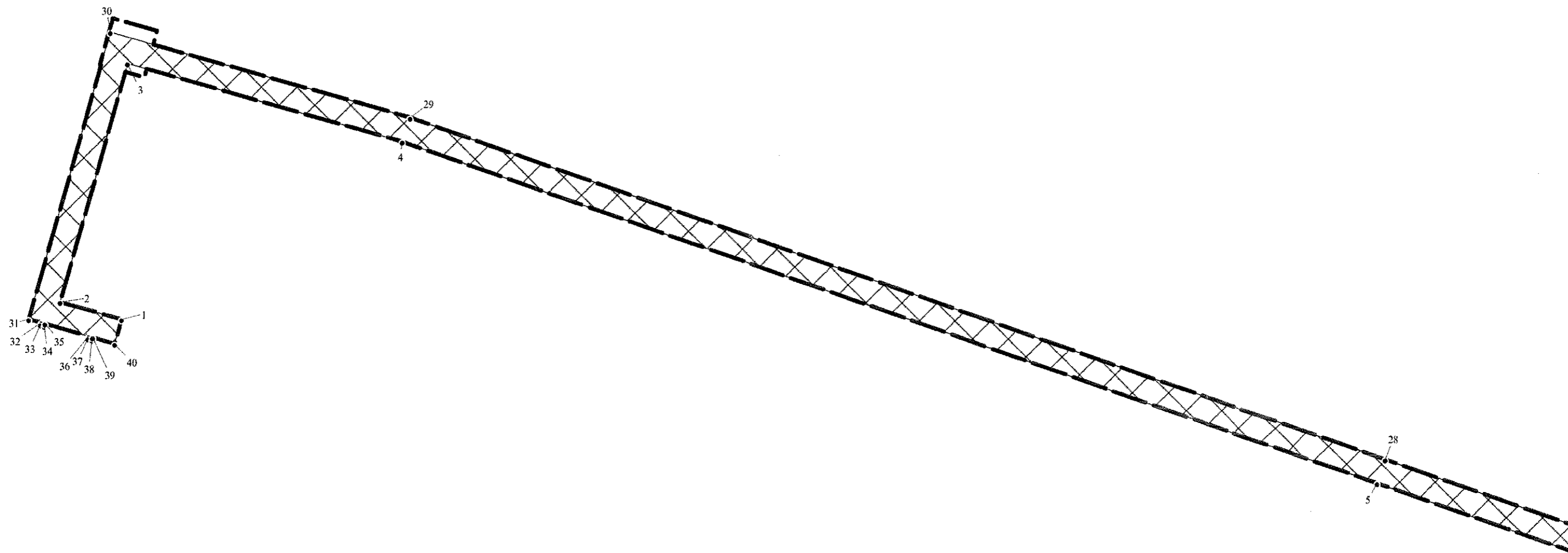
от 28.04.2022 № 19-п

«Приложение № 1
к приказу Министерства строительства,
транспорта и дорожного хозяйства
Омской области
от 21.02.2022 №11-п



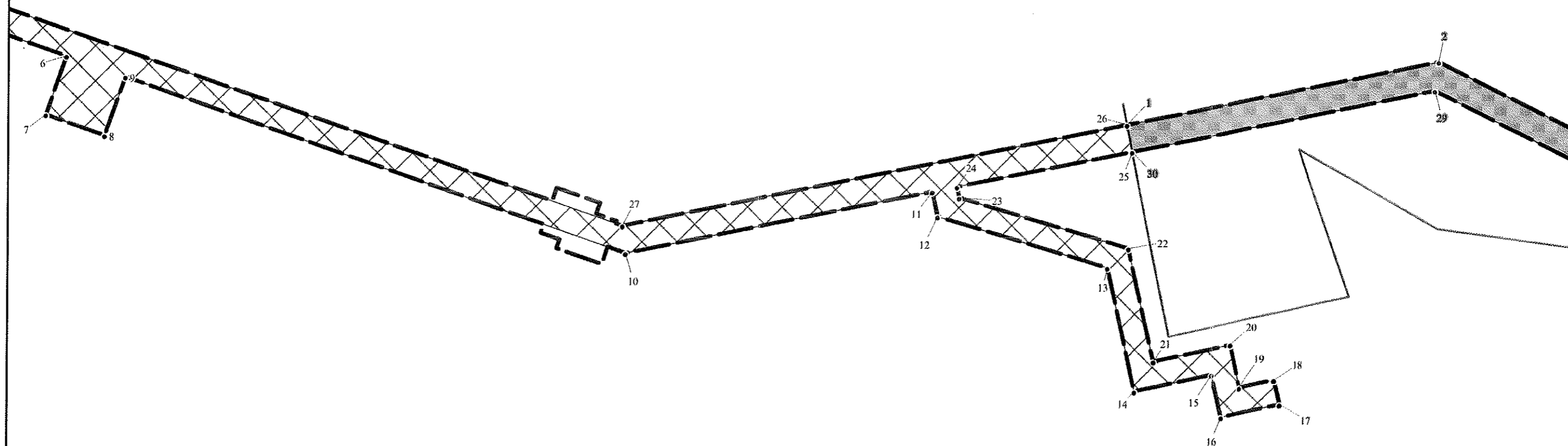


**ЧЕРТЕЖ ГРАНИЦ ЗОН ПЛАНИРУЕМОГО РАЗМЕЩЕНИЯ
ЛИНЕЙНЫХ ОБЪЕКТОВ
М 1:2 000
ВЫНОСКА 1**



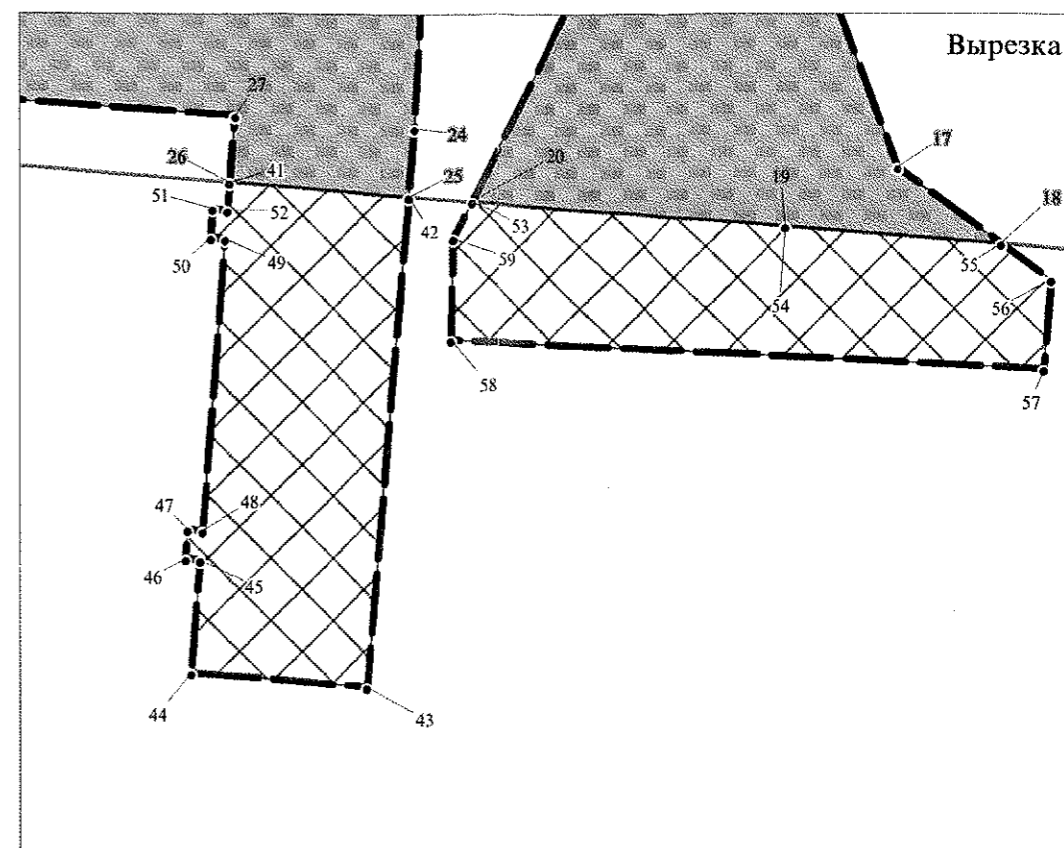
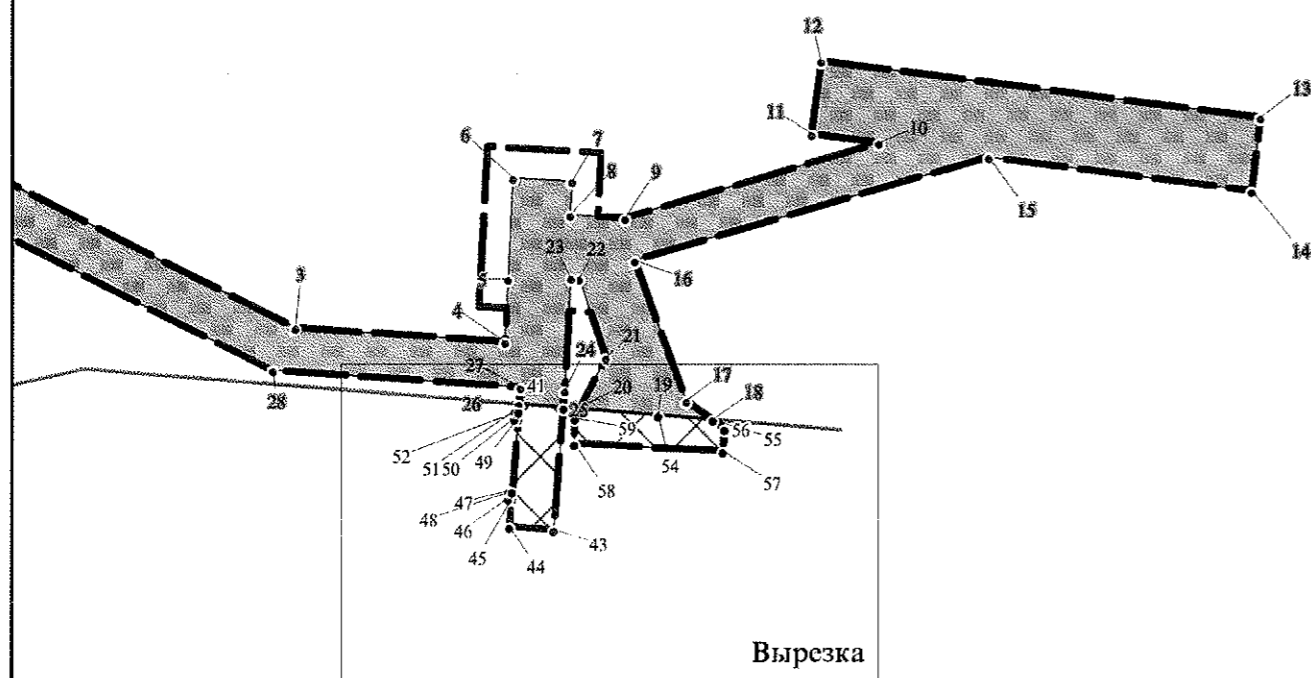


**ЧЕРТЕЖ ГРАНИЦ ЗОН ПЛАНИРУЕМОГО РАЗМЕЩЕНИЯ
ЛИНЕЙНЫХ ОБЪЕКТОВ**
М 1:2 000
ВЫНОСКА 2


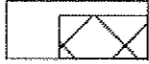








ЧЕРТЕЖ ГРАНИЦ ЗОН ПЛАНИРУЕМОГО РАЗМЕЩЕНИЯ ЛИНЕЙНЫХ ОБЪЕКТОВ М 1:2 000 ВЫНОСКА 3



УСЛОВНЫЕ ОБОЗНАЧЕНИЯ:

-  Граница территории, в отношении которой осуществляется подготовка проекта планировки
-  Границы зон планируемого размещения линейных объектов на территории Омского МР
-  Границы зон планируемого размещения линейных объектов на территории г. Омска
-  Граница муниципальных образований
-  Номера характерных точек границ зон планируемого размещения линейных объектов на территории Омского МР
-  Номера характерных точек границ зон планируемого размещения линейных объектов на территории г. Омска

Примечание:

1. Границы зон планируемого размещения линейных объектов, подлежащих реконструкции в связи с изменением их местоположения отсутствуют.
2. Устанавливаемые, изменяемые, отменяемые красные линии отсутствуют, так как документацией по планировке территории границы территорий общего пользования не устанавливаются.

Приложение № 2
к приказу Министерства строительства
Омской области
от 28.07.2022 № 19-п

"Приложение № 2
к приказу Министерства строительства,
транспорта и дорожного хозяйства
Омской области
от 21 февраля 2022 года № 11-п

ПОЛОЖЕНИЕ о размещении линейного объекта

1. Наименование, назначение и основные характеристики планируемых для размещения линейных объектов, а также линейных объектов, подлежащих реконструкции в связи с изменением их местоположения.

Целью разработки документации по планировке территории является реализация проектных решений по проекту "Газопровод-связка от перспективной ГРС-29 до существующих сетей газораспределения г. Омска со строительством ПРГ 3" (далее – проектируемый линейный объект).

Проектом предусматривается строительство линейных объектов, а также площадных объектов, являющихся их неотъемлемой частью:

- газопровод-связка: давление 1,2 Мпа, протяженность 2,6 км;
- пункт редуцирования газа (далее – ПРГ 3): максимальный расчетный расход газа 54 т.м³/ч, давление газа на входе max – 1,2 Мпа, давление газа на выходе P_{вых} – 0,6 Мпа;
- прочие объекты, являющиеся неотъемлемой технологической частью линейного объекта: кран шаровой, кабеля электрохимической защиты.

Основные технико-экономические показатели разрабатываемой документации приведены в таблице № 1.

Таблица № 1. Основные технико-экономические показатели.

№ п/п	Наименование показателей	Ед. изм.	Значение показателей
1	Вид разрабатываемой документации по планировке территории	-	Проект планировки территории, содержащий проект межевания территории
2	Инициатор подготовки документации по планировке территории	-	Общество с ограниченной ответственностью "Газпром межрегионгаз" (адрес место нахождения/юридический адрес: 197110, Российская Федерация, г. Санкт-Петербург, наб. Адмирала Лазарева, 24А, ОГРН 1025000653930)
3	Наименование (титул/инвестиционный	-	"Газопровод-связка от перспективной ГРС-29 до существующих сетей газораспределения

№ п/п	Наименование показателей	Ед. изм.	Значение показателей
	проект) проектируемого объекта		г. Омска со строительством ПРГ 3"
4	Стадия проектирования	-	Проектная документация
5	Вид строительства	-	Новое строительство
6	Эксплуатирующая организация	-	ООО "Газпром межрегионгаз"
7	Субъект Федерации	-	Омская область
8	Год выпуска проектной документации	-	2022

2. Перечень субъектов Российской Федерации, перечень муниципальных районов, городских округов в составе субъектов Российской Федерации, перечень поселений, населенных пунктов, внутригородских территорий федерального значения, на территориях которых устанавливаются зоны планируемого размещения линейных объектов.

Территорией, на которой устанавливается зона планируемого размещения линейного объекта, является Омская область, Омский муниципальный район (Троицкое сельское поселение), а также муниципальное образование городской округ город Омск Омской области.

Кадастровый округ - 55 – Омская область.

Кадастровый район - 20 – Омский муниципальный район.

Кадастровый район - 36 – город Омск.

Номера кадастровых кварталов, в границах которых предполагается размещение линейного объекта: 55:20:220301, 55:20:220302, 55:36:190110.

3. Перечень координат характерных точек границ зон планируемого размещения линейных объектов.

Система координат – МСК-55 (зона 2).

Система координат – Местная (СК г. Омска).

Перечень координат характерных точек границы зоны планируемого размещения линейного объекта содержится в таблице № 2.

Таблица № 2. Перечень координат характерных точек границ зон планируемого размещения линейных объектов.

Омский муниципальный район.
Система координат – МСК-55 (зона 2).

Обозначение характерных точек границ	Дир. угол	Длина	X	Y
1	94° 28' 57"	21.50	473692.45	2155991.19
2	94° 35' 33"	14.74	473690.77	2156012.62
3	126° 23' 46"	4.11	473689.59	2156027.31
4	184° 47' 41"	6.10	473687.15	2156030.62
5	272° 50' 13"	40.41	473681.07	2156030.11
6	1° 19' 49"	6.89	473683.07	2155989.75

Обозначение характерных точек границ	Дир. угол	Длина	X	Y
7	27° 12' 21"	2.80	473689.96	2155989.91
8	168° 59' 43"	13.25	473755.85	2155620.87
9	258° 26' 46"	86.18	473742.84	2155623.4
10	168° 30' 12"	5.42	473725.58	2155538.97
11	106° 24' 31"	84.96	473720.27	2155540.05
12	167° 34' 38"	55.64	473696.27	2155621.55
13	77° 34' 54"	37.71	473641.93	2155633.52
14	167° 34' 40"	21.01	473650.04	2155670.35
15	77° 34' 55"	16.83	473629.52	2155674.87
16	167° 35' 6"	12.00	473633.14	2155691.31
17	257° 34' 60"	28.83	473621.42	2155693.89
18	347° 34' 40"	21.01	473615.22	2155665.73
19	257° 34' 54"	37.71	473635.74	2155661.21
20	347° 35' 2"	60.65	473627.63	2155624.38
21	286° 29' 23"	85.15	473686.86	2155611.34
22	348° 27' 49"	12.40	473711.03	2155529.69
23	258° 26' 27"	150.67	473723.18	2155527.21
24	289° 14' 1"	254.36	473692.99	2155379.6
25	199° 14' 39"	30.01	473776.78	2155139.44
26	289° 15' 1"	30.00	473748.45	2155129.55
27	19° 13' 56"	29.99	473758.34	2155101.23
28	289° 13' 56"	130.66	473786.66	2155111.11
29	289° 9' 26"	491.37	473829.7	2154987.74
30	285° 42' 8"	135.97	473990.95	2154523.58
31	195° 42' 18"	118.18	474027.75	2154392.68
32	105° 42' 39"	30.54	473913.98	2154360.69
33	195° 42' 57"	12.00	473905.71	2154390.09
34	285° 41' 40"	10.98	473894.16	2154386.84
35	195° 42' 31"	1.00	473897.13	2154376.27
36	285° 42' 31"	1.99	473896.17	2154376
37	15° 33' 16"	1.01	473896.71	2154374.08
38	285° 42' 14"	21.5	473897.68	2154374.35
39	195° 33' 16"	1.01	473903.5	2154353.65
40	285° 37' 52"	2.00	473902.53	2154353.38
41	15° 33' 16"	1.01	473903.07	2154351.45
42	285° 42' 41"	6.06	473904.04	2154351.72
43	15° 42' 11"	142.18	473905.68	2154345.89
44	105° 42' 11"	148.35	474042.55	2154384.37
45	109° 9' 26"	491.74	474002.4	2154527.18
46	109° 13' 53"	409.28	473841.03	2154991.69

Обозначение характерных точек границ	Дир. угол	Длина	X	Y
47	78° 26' 41"	247.76	473706.22	2155378.13
48	94° 26' 58"	12.12	473693.73	2155974.76
49	184° 38' 59"	33.43	473692.79	2155986.84
50	274° 26' 33"	12.01	473659.47	2155984.13
51	4° 28' 44"	7.68	473660.4	2155972.16
52	274° 34' 26"	1.00	473668.06	2155972.76
53	4° 35' 49"	2.00	473668.14	2155971.76
54	94° 37' 12"	0.99	473670.13	2155971.92
55	4° 28' 18"	19.88	473670.05	2155972.91
56	274° 34' 26"	1.00	473689.87	2155974.46
57	4° 35' 49"	2.00	473689.95	2155973.46
58	98° 2' 57"	1.00	473691.94	2155973.62
59	4° 26' 39"	1.94	473691.8	2155974.61

Город Омск.

Система координат – Местная (СК г. Омска).

Обозначение характерных точек границ	Дир. угол	Длина	X	Y
1	77° 26' 3"	152.93	5944.74	2340.57
2	115° 41' 31"	160.40	5978.01	2489.84
3	92° 50' 9"	57.10	5908.47	2634.38
4	1° 39' 34"	17.20	5905.65	2691.41
5	1° 59' 33"	27.49	5922.84	2691.91
6	91° 59' 59"	15.99	5950.31	2692.87
7	182° 12' 14"	9.28	5949.76	2708.85
8	92° 2' 47"	15.01	5940.48	2708.49
9	72° 26' 45"	71.91	5939.94	2723.49
10	276° 19' 55"	18.47	5961.63	2792.05
11	6° 19' 5"	19.99	5963.67	2773.7
12	96° 18' 19"	120.01	5983.54	2775.9
13	185° 53' 6"	19.99	5970.36	2895.18
14	276° 18' 9"	71.82	5950.47	2893.13
15	252° 37' 10"	100.11	5958.35	2821.74
16	158° 37' 11"	40.53	5928.45	2726.2
17	125° 27' 32"	8.72	5890.71	2740.98
18	273° 35' 0"	14.74	5885.65	2748.08
19	273° 28' 32"	21.49	5886.57	2733.37
20	26° 15' 12"	15.78	5887.88	2711.92
21	340° 6' 30"	22.68	5902.03	2718.9
22	272° 10' 56"	2.15	5923.35	2711.18

Обозначение характерных точек границ	Дир. угол	Длина	X	Y
23	182° 11' 24"	30.64	5923.44	2709.03
24	183° 38' 4"	4.69	5892.81	2707.86
25	273° 26' 24"	12.12	5888.14	2707.56
26	3° 31' 3"	4.56	5888.87	2695.47
27	272° 50' 13"	67.69	5893.42	2695.75
28	295° 41' 16"	155.26	5896.77	2628.15
29	257° 26' 9"	148.46	5964.07	2488.23
30	347° 59' 2"	13.25	5931.78	2343.33

4. Перечень координат характерных точек границ зон планируемого размещения линейных объектов, подлежащих реконструкции в связи с изменением их местоположения.

В границах проектируемой территории отсутствуют границы зон планируемого размещения линейных объектов, подлежащие реконструкции в связи с изменением их местоположения.

5. Предельные параметры разрешенного строительства, реконструкции объектов капитального строительства, входящих в состав линейных объектов в границах зон их планируемого размещения.

Предельные параметры разрешенного строительства, реконструкции объектов капитального строительства, входящих в состав линейных объектов в границах зон его планируемого размещения проектом не устанавливаются.

Размеры земельных участков для определения зоны планируемого размещения линейного объекта установлены в соответствии с нормами отвода земельных участков для конкретных видов объектов, проектной документацией с учетом принятой технологии производства монтажных работ, условий и методов строительства.

Границами земель, испрашиваемых на период строительства объекта, являются линии, отстоящие от внешнего контура площадки на расстояние, определяемое проектом организации строительства и противопожарными нормами.

Размеры участков земель для площадных сооружений.

Размеры площадок для размещения наземных сооружений определяются проектом в соответствии с действующими нормативными документами.

Границами земель, испрашиваемых на срок эксплуатации объекта, являются линии, отстоящие от внешнего контура площадки (контура ограждения, подошвы насыпи, бровки канавы) на расстояние 1,0 м.

Размеры отвода земель под площадные сооружения определены исходя из технологической целесообразности и с учетом действующих норм и правил проектирования.

Общая площадь земельных участков под площадные сооружения на период эксплуатации:

- краны шаровые (3шт) – 48 кв.м;

- площадка ПРГ – 1221 кв.м (с учетом подъезда к площадке ПРГ, так как подъезд является неотъемлемой частью площадки).

Земельные участки под планируемые надземные сооружения, необходимые на период эксплуатации объекта, находятся в границах полосы отвода.

Размеры земельных участков для автомобильных дорог.

Ширина полосы отвода для подъезда к площадке ПРГ принята согласно Постановления Правительства Российской Федерации от 2 сентября 2009 года № 717 "О нормах отвода земель для размещения автомобильных дорог и (или) объектов дорожного сервиса" и составляет 16 метров.

Размеры участков земель для трубопроводов.

Границы полосы отвода для строительства газопровода определены проектом с учетом размещения строительной техники, раскрытия выемки, размещения отвалов минерального грунта и отвалов с растительным слоем. Кроме того, ширина полосы отвода определяется в зависимости от материала и диаметра труб, способов их соединения и укладки, от физико-механических свойств грунтов и глубины заложения трубопровода, от способа и схемы обратной засыпки смонтированного трубопровода.

Так как согласно СП 62.13330.2011* проектируемый газопровод по рабочему давлению транспортируемого газа ($P_{\text{раб}} \leq 1,2$ МПа) относится к газопроводу высокого давления первой категории (газопровод Г4 по ГОСТ 21.609-2014), ширина полосы отвода на период строительства объекта принята – 12,00 м.

Площадь зоны планируемого размещения линейного объекта составляет 32570 кв.м.

Согласно техническому регламенту о безопасности сетей газораспределения и газопотребления проектируемый газопровод как объект технического регулирования идентифицируется в качестве сети газораспределения. Диаметр газопровода принят согласно генеральной схеме газораспределения потребителей Омской области, на основании гидравлических расчетов, выполненных АО "Газпром промгаз" в 2019 г.

6. Предельное количество этажей и (или) предельная высота объектов капитального строительства, входящих в состав линейных объектов в границах каждой зоны планируемого размещения таких объектов.

Предельное количество этажей и (или) предельная высота объектов капитального строительства, входящих в состав линейного объекта в границах каждой зоны планируемого размещения таких объектов подлежат установлению согласно градостроительному регламенту применительно к определенной территориальной зоне. В соответствии с п. 3 ч. 4 ст. 36 Градостроительного Кодекса Российской Федерации, действие градостроительного регламента не распространяется на земельные участки, предназначенные для размещения линейных объектов и (или) занятые линейными объектами. Следовательно, данный показатель не подлежат установлению.

Кроме того, в связи с отсутствием в составе проектируемого линейного объекта объектов капитального строительства, требующих ограничения по высоте застройки, также не предусматривается установление предельного количества этажей и (или) предельной высоты объектов капитального строительства, входящих в состав проектируемого линейного объекта.

Все вновь проектируемые сооружения и здания, соответствуют производственной необходимости, функциональному назначению, действующим Федеральным законам, строительным нормам и правилам.

Размещение зданий и сооружений на площадке строительства принято с учетом общей технологической схемы производства, зонирования территории по функциональному назначению, с соблюдением требований санитарных, противопожарных норм проектирования.

7. Максимальный процент застройки каждой зоны планируемого размещения объектов капитального строительства, входящих в состав линейного объекта, подлежит установлению согласно градостроительному регламенту применительно к определенной территориальной зоне.

В соответствии с нормами п. 3 ч. 4 ст. 36 Градостроительного кодекса Российской Федерации, действие градостроительного регламента не распространяется на земельные участки, предназначенные для размещения линейных объектов и (или) занятые линейными объектами. Следовательно, данный показатель не подлежат установлению.

8. Минимальные отступы от границ земельных участков в целях определения мест допустимого размещения объектов капитального строительства, которые входят в состав линейных объектов и за пределами, которых запрещено строительство таких объектов, в границах каждой зоны планируемого размещения объектов капитального строительства, входящих в состав линейных объектов.

Минимальные отступы от границ земельных участков в целях определения мест допустимого размещения объектов капитального строительства, которые входят в состав линейного объекта и за пределами, которых запрещено строительство таких объектов подлежат установлению согласно градостроительному регламенту применительно к определенной территориальной зоне.

В соответствии с нормами п. 3 ч. 4 ст. 36 Градостроительного кодекса Российской Федерации, действие градостроительного регламента не распространяется на земельные участки, предназначенные для размещения линейных объектов и (или) занятые линейными объектами.

9. Требования к архитектурным решениям объектов капитального строительства, входящих в состав линейных объектов, в границах каждой зоны планируемого размещения таких объектов, расположенной в границах территории исторического поселения федерального или регионального значения, а также требования к цветовому решению внешнего облика таких объектов, требования к строительным материалам, определяющим внешний

облик, требования к объемно-пространственным, архитектурно-стилистическим и иным характеристикам таких объектов, влияющим на их внешний облик и (или) на композицию, а также на силуэт застройки исторического поселения.

Требования к архитектурным решениям объектов капитального строительства, входящих в состав линейного объекта, в границах каждой зоны планируемого размещения таких объектов, а также требования к цветовому решению внешнего облика таких объектов, требования к строительным материалам, определяющим внешний облик, требования к объемно-пространственным, архитектурно-стилистическим и иным характеристикам таких объектов, влияющим на их внешний облик и (или) на композицию не определялись так, как объект проектирования расположен вне границ территории исторического поселения федерального или регионального значения.

10. Мероприятия по защите сохраняемых объектов капитального строительства (здание, строение, сооружение, объекты, строительство которых не завершено), существующих и строящихся на момент подготовки проекта планировки территории, а также объектов капитального строительства, планируемых к строительству в соответствии с ранее утвержденной документацией по планировке территории, от возможного негативного воздействия в связи с размещением линейных объектов.

В рамках проекта проведен анализ проектируемой территории на предмет наличия зданий, строений, сооружений, объектов, строительство которых не завершено, существующих и строящихся на момент подготовки проекта планировки территории, а также объектов капитального строительства, планируемых к строительству в соответствии с ранее утвержденной документацией по планировке территории.

В границах проектируемой территории из существующих объектов и сетей инженерной инфраструктуры присутствуют:

- газопровод (DN 300), владелец коммуникации – АО "Омскгазстройэксплуатация";
- кабели связи (2 шт.), владелец коммуникации – ПАО "Ростелеком";
- железнодорожный перегон Карбышево 2 – Фадино, ВЛ 10 кВ, кабель СЦБ, кабель связи – владелец коммуникации Западно-Сибирская железная дорога – филиал ОАО "РЖД";
- водопровод (DN 300), владелец коммуникации – ООО "Агроплант";
- кабель связи, владелец коммуникации – ПАО "Мегафон", Омское региональное отделение ПАО "Мегафон";
- автомобильная дорога к западному кладбищу, эксплуатирующая организация – Администрация города Омска.

Потребность в переустройстве коммуникаций отсутствует, пересечения и параллельное следование коммуникаций организовано согласно, выданным техническим условиям.

Строящихся на момент подготовки проекта планировки территории

объектов капитального строительства, а также планируемых к строительству, в соответствии с ранее утвержденной документацией по планировке территории, не выявлено.

11. Мероприятия по сохранению объектов культурного наследия от возможного негативного воздействия в связи с размещением линейных объектов.

Согласно заключению Министерства культуры Омской области, объекты культурного (в том числе археологического) наследия, включенные в Единый государственный реестр объектов культурного наследия, выявленные объекты культурного наследия, зоны охраны/защитные зоны объектов культурного наследия, а также объекты, обладающие признаками объектов культурного наследия на территории объекта строительства отсутствуют.

Согласно информации Администрации Омского муниципального района Омской области, объекты культурного наследия местного значения, включенных в Единый государственный реестр объектов культурного наследия народов Российской Федерации; выявленные объекты культурного наследия местного значения; объекты, обладающих признаками объекта культурного наследия местного значения; зоны охраны объектов культурного наследия местного значения; защитные зоны объектов культурного наследия местного значения – отсутствуют.

В связи с данным фактом, мероприятия по сохранению объектов культурного наследия от возможного негативного воздействия в связи с размещением линейных объектов документацией по планировке территории не предусмотрены.

В то же время, в соответствии со ст. 36 Федерального закона от 25.06.2002 № 73-ФЗ "Об объектах культурного наследия (памятниках истории и культуры) народов Российской Федерации", в случае обнаружения объектов культурного наследия в ходе строительных работ, работы, создающие угрозу разрушения выявленных объектов, должны быть приостановлены. Информация о находках должна быть предоставлена в государственный орган охраны культурного наследия для организации мероприятий по сохранению выявленного объекта.

12. Мероприятия по охране окружающей среды.

Мероприятия по охране и рациональному использованию земельных ресурсов и почвенного покрова.

При осуществлении строительных работ необходимо выполнять требования Федерального закона от 10.01.2002 № 7-ФЗ "Об охране окружающей среды". Рациональная организация производства работ и эксплуатация строительной техники, а также наличие всех технических средств гигиенических сертификатов должны исключить отрицательное воздействие на окружающую природную среду или свести их до минимума.

Для исключения возможности негативного влияния в период строительства проектируемых объектов на земельные ресурсы проектом предусмотрен ряд мероприятий:

- сохранение границ, отведенных для выполнения строительно-монтажных работ;
- своевременный вывоз всех видов отходов с территории проведения работ;
- соблюдение правил пожарной безопасности в период проведения строительно-монтажных работ;
- полный запрет на бесконтрольное передвижение строительной техники вне организованных проездов.

После проведения работ по строительству планируемого объекта, будет осуществлена рекультивация земель, затронутых в процессе работ. Для осуществления данных мероприятий разработан отдельный проект рекультивации.

Контроль за выполнением мероприятий по охране природы и состоянием окружающей среды в период строительства объекта проектирования осуществляется руководителями подрядных организаций.

Мероприятия по охране атмосферного воздуха.

Для снижения суммарных выбросов загрязняющих веществ в атмосферу в период строительства предусмотрены следующие мероприятия:

- исключение применения в процессе производства работ веществ и строительных материалов, не имеющих сертификатов качества;
- запрещение разведения костров и сжигания любых видов материалов и отходов;
- контроль соблюдения технологических процессов ремонта с целью обеспечения минимальных выбросов загрязняющих веществ;
- запрещение использования оборудования, выбросы которого превышают нормативно-допустимые;
- исключение использования материалов и веществ на рабочей площадке, выделяющих в атмосферу токсичные и канцерогенные вещества, неприятные запахи и т. п.;
- исключение вероятности использования на стройплощадке машин и механизмов в неисправном состоянии.

В целях уменьшения загрязнения воздушного бассейна продуктами сгорания топлива в двигателях внутреннего сгорания строительной и транспортной техники, проводятся следующие мероприятия:

- комплектация парка техники строительными машинами с силовыми установками, обеспечивающими минимальные удельные выбросы загрязняющих веществ в атмосферу;
- осуществление запуска и прогрева двигателей транспортных средств строительных машин по утверждённому графику с обязательной диагностикой выхлопа загрязняющих веществ;
- запрет на оставление техники, не задействованной в технологии строительства, с работающими двигателями;
- движение транспорта по запланированной схеме, недопущение неконтролируемых поездок;
- контроль топливной системы механизмов, а также системы

регулировки подачи топлива, обеспечивающих полное его сгорание (силами подрядной организации).

Мероприятия, обеспечивающие защиту и снижение шума.

В целях защиты от шума при проведении строительных работ предусматривается:

- расстановка работающих машин на площадке, по возможности, с учётом взаимного звукоограждения и естественных преград;
- осуществление профилактического ремонта механизмов.

При организации рабочего места следует принимать необходимые меры по снижению шума, воздействующего на человека до значений, не превышающих допустимые. Осуществлять это следует техническими средствами борьбы с шумом (применение технологических процессов, при которых уровни звукового давления на рабочих местах не превышают допустимые уровни и др.) и организационными мероприятиями (выбором рационального режима труда и отдыха, сокращением времени нахождения в шумных условиях, лечебно-профилактическими и другими мероприятиями).

В период производства работ рабочие подвергаются локальной и общей производственной вибрации, предельно-допустимое значение которой не превышает значений, указанных в СанПиН 1.2.3685-21 утвержденного Постановлением Главного государственного санитарного врача Российской Федерации от 28.01.2001 № 2.

Мероприятия по сбору, использованию, обезвреживанию, транспортировке и размещению опасных отходов.

Основными мероприятиями по сбору отходов и условиям временного хранения являются:

- установка контейнеров на площадке производства работ в период проведения строительно-монтажных работ для сбора отходов;
- своевременный вывоз отходов в места утилизации;
- оборудование мест для временного хранения отходов;
- отдельный сбор и хранение отходов по видам;
- наличие табличек с указанием классов опасности отходов и табличек принадлежности отходов к классу опасности на площадках размещения контейнеров.

Мероприятия по охране объектов растительного и животного мира и среды их обитания.

Для минимизации воздействия на растительный и животный мир при выполнении реконструкции предусмотрено бережное отношение к наиболее ценным и уязвимым природным комплексам.

При осуществлении ремонтных работ предусматривается:

- минимизация фактора беспокойства путем сокращения шумовой нагрузки на окружающую среду от строительной техники, особенно в ночное время;
- исключение несанкционированных рубок зеленых насаждений, отстрелов и преследований животных;
- доведение до сведения работников информации о редких видах

животных и растений и соблюдение установленных мер их охраны;

- соблюдение правил пожарной безопасности;
- подземная прокладка газопровода;
- запрет на движение без производственной необходимости вездеходного транспорта вне существующих дорог;
- выполнение работ строго в границах, определённых проектной документацией;
- использование при строительстве площадей, на которых отсутствуют пути массовых миграций и места сезонных концентраций животных и птиц;
- уборка строительного мусора и предотвращение образования свалок, на территории которых существует вероятность концентрации синантропных видов птиц и животных;
- расчистка полосы отвода от порубочных остатков, строительного и бытового мусора по окончании выполнения строительно-монтажных работ;
- не оставлять открытыми траншеи, ямы, котлованы на длительное время, во избежание попадания туда животных;
- обеспечение локальной охраны с соответствующим информационно-пропагандистским сопровождением в случае выявления гнезд или мигрирующих особей особо охраняемых видов птиц.

Мероприятия по сохранению видов животных и растений, занесенных в Красную книгу.

- до начала работ по строительству необходимо ознакомить рабочих с видовым составом краснокнижных видов животных и растений, которые могут быть встречены на территории производства работ;
- в случае обнаружения краснокнижных видов растений необходимо предусмотреть охрану либо перенос их в места пригодные для воспроизводства, исключающие антропогенное воздействие при производстве работ в период капитального ремонта в порядке, предусмотренном законодательством РФ;
- в случае выявления гнезд или мигрирующих особей краснокнижных видов птиц должна быть обеспечена их локальная охрана с соответствующим информационно-пропагандистским сопровождением;
- не допускать несанкционированный сбор и/или отлов краснокнижных видов в районе производства работ, с назначением ответственного лица за соблюдением законодательства в сфере сохранения краснокнижных видов.

13. Мероприятия по защите территории от чрезвычайных ситуаций природного и техногенного характера, в том числе по обеспечению пожарной безопасности и гражданской обороне.

С целью минимизации возникновения возможных аварийных ситуаций проектной документацией предусмотрены технические, эксплуатационные и организационные мероприятия.

К мероприятиям по предотвращению утечек и аварий на трубопроводах относятся проектные решения и техническое обслуживание трубопроводов:

- полная герметизация технологического процесса;

- толщина стенок труб и деталей определена расчетом в зависимости от расчетных параметров технологических процессов;
- использование труб из материалов, соответствующих климатическим районам строительства;
- предусмотрен контроль качества сварных соединений стальных технологических трубопроводов должен ультразвуковым или радиографическим методом после устранения дефектов, выявленных внешним осмотром и измерениями.

В состав мероприятий, обеспечивающих пожарную безопасность проектируемого объекта, технологических процессов и безопасность обслуживаемого персонала, входят следующие решения по компоновке генерального плана:

- обеспечение безопасных нормативных расстояний между наружными установками и сооружениями;
- обеспечение минимальной протяженности инженерных коммуникаций;
- создание транспортной схемы, обеспечивающей бесперебойные и безопасные транспортные связи;
- выбор ширины подъездных автомобильных дорог с учетом обеспечения возможности противопожарного обслуживания и беспрепятственной эвакуации людей с территории объекта, передвижения сил и средств при ликвидации аварий;
- обеспечение свободного доступа персонала для контроля, осмотра и ремонта оборудования; а также для передвижной пожарной техники.

Краткая характеристика объекта.

Газопровод-связка. Новое строительство.

Заглубление подземной части ниже планировочной отметки земли не менее – 0,8 м, протяженность – 2600,0 м, давление газопровода не более – 1,2 Мпа.

Исходные данные о состоянии потенциальной опасности территории, на которой намечается строительство.

Объектов, отнесенных к категории по гражданской обороне, расположенных вблизи строящегося объекта нет. Потенциально опасных объектов, транспортных коммуникаций, аварии на которых могут привести к образованию зон чрезвычайных ситуаций, в пределах проектируемого объекта нет. Вместе с тем проектируемый объект является повышено опасным.

Исходные данные для разработки мероприятий по предупреждению чрезвычайных ситуаций природного и техногенного характера.

В районе строительства объекта опасных природных явлений (землетрясений, оползней, селей, лавин, абразий, просадочности пород, наводнений, ураганов и др.), требующих превентивных защитных мер не наблюдалось.

В процессе строительства и ходе эксплуатации объекта учесть:

- возможные аварии, связанные с нарушением норм технологического

режима;

- возможные аварии, связанные с утечкой природного газа (предусмотреть возможность взрыва);

- возможные аварии, связанные с нарушением обслуживающим персоналом норм и правил безопасности, производственной дисциплины и своих должностных обязанностей;

- оборудование газовых сетей системами автоматического регулирования, блокировок, сигнализаций, в случае аварий;

- возможный ущерб окружающей природной среде;

- другие возможные ситуации.

_____ "



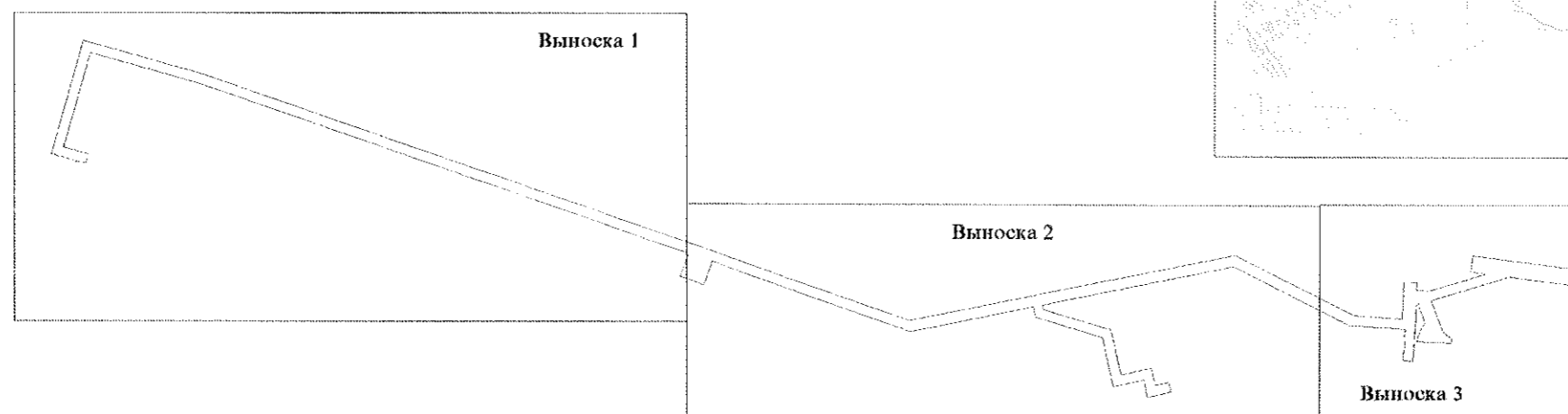
ЧЕРТЕЖ МЕЖЕВАНИЯ ТЕРРИТОРИИ

РАЗБИВОЧНЫЙ ЧЕРТЕЖ

Приложение № 3
к приказу Министерства строительства
Омской области

от 28.07.2022 № 19-п

«Приложение № 3
к приказу Министерства строительства,
транспорта и дорожного хозяйства
Омской области
от 21.02.2022 №11-п

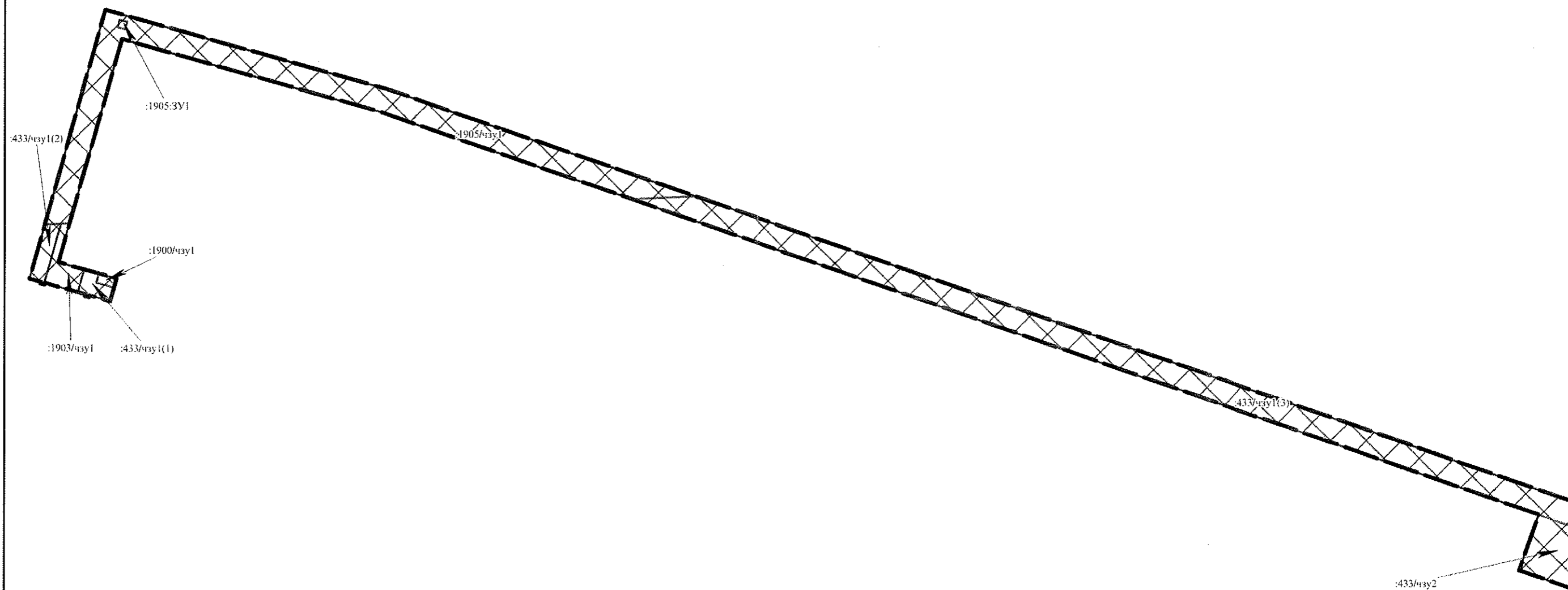




ЧЕРТЕЖ МЕЖЕВАНИЯ ТЕРРИТОРИИ

М 1:2 000

ВЫНОСКА 1

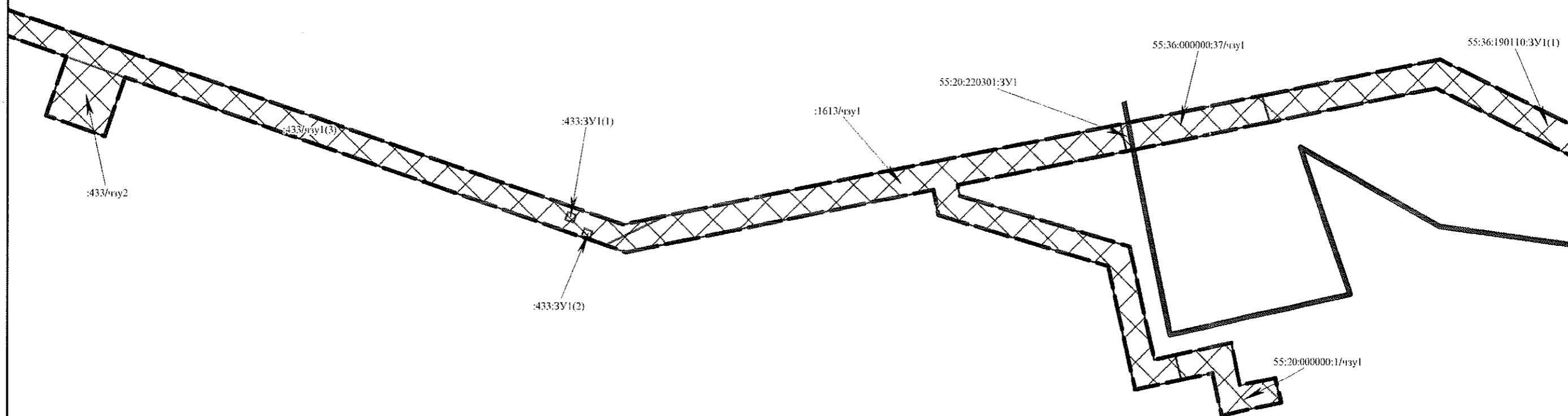




ЧЕРТЕЖ МЕЖЕВАНИЯ ТЕРРИТОРИИ

М 1:2 000

ВЫНОСКА 2

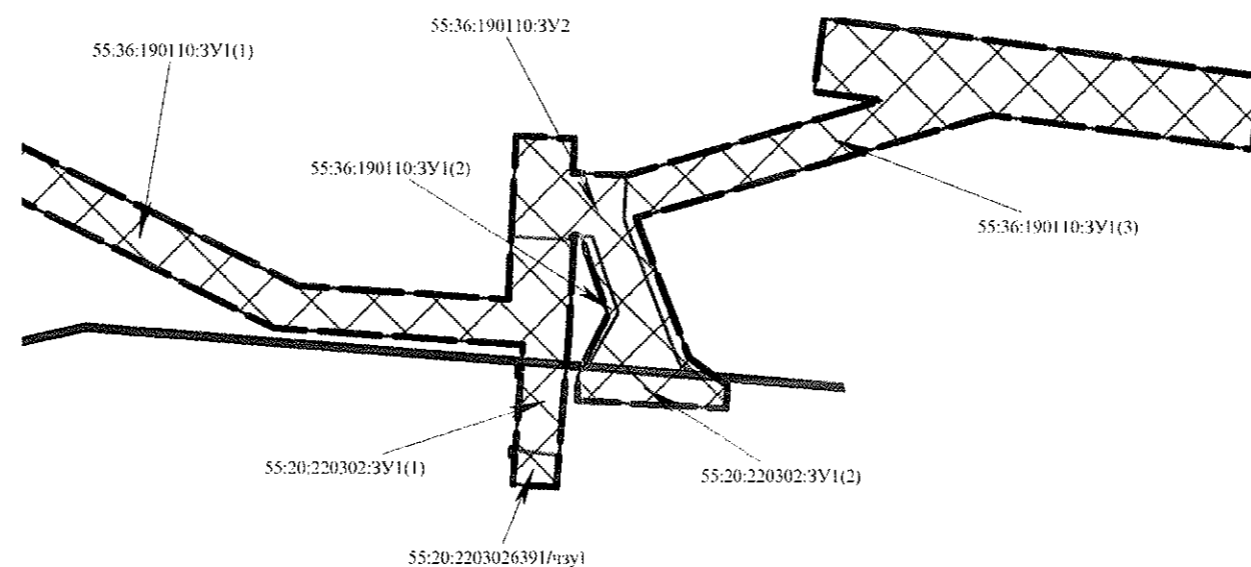




ЧЕРТЕЖ МЕЖЕВАНИЯ ТЕРРИТОРИИ

М 1:2 000


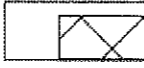

ВЫНОСКА 3




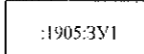
Примечание:

1. Красные линии, утвержденные в составе проекта планировки территории, или красные линии, устанавливаемые, изменяемые, отменяемые в соответствии с пунктом 2 части 2 статьи 43 Градостроительного кодекса Российской Федерации отсутствуют.
2. Линии отступа от красных линий отсутствуют, так как проектом планировки территории красные линии не устанавливаются.
3. Границы земельных участков, образование которых предусмотрено схемой расположения земельного участка или земельных участков на кадастровом плане территории, срок действия которой не истек отсутствуют.
4. Земельные участки сформированы с учетом сведений ЕГРН (кадастровый план территории): № КУВИ-002/2021-111318539 от 20.08.2021, № КУВИ-002/2021-111320078 от 20.08.2021, № КУВИ-002/2021-111318761 от 20.08.2021.

УСЛОВНЫЕ ОБОЗНАЧЕНИЯ:

-  Граница планируемого элемента планировочной структуры
-  Границы публичных сервитутов, подлежащих установлению в соответствии с законодательством Российской Федерации
-  Граница муниципальных образований

ГРАНИЦЫ ОБРАЗУЕМЫХ ЗЕМЕЛЬНЫХ УЧАСТКОВ

-  Границы образуемого земельного участка/части земельного участка
-  Условный номер образуемого земельного участка

Приложение № 4
к приказу Министерства строительства
Омской области
от 28.04.2022 № 19-п

"Приложение № 4
к приказу Министерства строительства,
транспорта и дорожного хозяйства
Омской области
от 21 февраля 2022 года № 11-п

Проект межевания территории. Текстовая часть.

1. Перечень образуемых земельных участков.

Работы по разработке проектной документации осуществляются на территории города Омска и Омского муниципального района Омской области (кадастровые кварталы: 55:20:220301, 55:20:220302, 55:36:190110).

Согласно ч. 1 ст. 43 Градостроительного кодекса Российской Федерации подготовка проекта межевания территории осуществляется применительно к территории, расположенной в границах одного или нескольких смежных элементов планировочной структуры, границах определенной правилами землепользования и застройки территориальной зоны и (или) границах установленной схемой территориального планирования муниципального района, генеральным планом поселения, городского округа функциональной зоны, территории, в отношении которой предусматривается осуществление деятельности по ее комплексному и устойчивому развитию.

Согласно Приказу Министерства строительства и жилищно-коммунального хозяйства Российской Федерации от 25.04.2017 № 738/п "Об утверждении видов элементов планировочной структуры" элементом планировочной структуры линейного объекта является территория, занятая линейным объектом и (или) предназначенная для размещения линейного объекта.

Проектом межевания определяются площадь и границы образуемых земельных участков и частей земельных участков, необходимых для реализации проектных решений по линейному объекту "Газопровод-связка от перспективной ГРС-29 до существующих сетей газораспределения г. Омска со строительством ПРГ 3" (далее – проект межевания, линейный объект соответственно).

На основании ст. 11.2 Земельного кодекса Российской Федерации проектом межевания предусмотрено образование земельных участков путем раздела, а также образование земельных участков из земель, находящихся в неразграниченной государственной собственности. Дополнительно предусмотрено образование частей земельных участков (для территории на период строительства).

Перечень и сведения о площади образуемых земельных участков и частей земельных участков приведены в таблице № 1.

Таблица № 1. Перечень и сведения о площади образуемых земельных участков по объекту "Газопровод-связка от перспективной ГРС-29 до существующих сетей газораспределения г. Омска со строительством ПРГ 3".

№ п/п	Обозначение ЗУ (чзу) на чертеже межевания (условный номер образуемого ЗУ (чзу))	Кадастровые номера земельных участков, из которых образуются земельные участки	Площадь образуемых земельных участков (частей земельных участков), кв.м.	Способы образования земельных участков	Сведения об отнесении (не отнесении) образуемых земельных участков к территории общего пользования
1	55:20:220301:433/чзу1(1-3)	-	9418	Образование части земельного участка	Не относится
2	55:20:220301:433/чзу2	-	900	Образование части земельного участка	Не относится
3	55:20:220301:1903/чзу1	-	296	Образование части земельного участка	Не относится
4	55:20:220301:1900/чзу1	-	45	Образование части земельного участка	Не относится
5	55:20:220301:1905/чзу1	-	4763	Образование части земельного участка	Не относится
6	55:20:220301:1905:ЗУ1	55:20:220301:1905	16	Образование путем раздела земельного участка с кадастровым номером 55:20:220301:1905	Не относится
7	55:20:220301:1613/чзу1	-	5234	Образование части земельного участка	Не относится
8	55:20:220301:ЗУ1	-	46	Образование из земель неразграниченной государственной собственности	Не относится
9	55:20:220302:ЗУ1 (1-2)	-	653	Образование из земель неразграниченной государственной собственности	Не относится
10	55:20:000000:1/чзу1	-	785	Образование части земельного участка	Не относится
11	55:36:000000:37/чзу1	-	881	Образование части земельного участка	Не относится
12	55:36:190110:ЗУ1 (1-3)	-	8169	Образование из земель неразграниченной государственной собственности	Не относится
13	55:36:190110:ЗУ2	-	1221	Образование из земель неразграниченной государственной собственности	Не относится
14	55:20:220302:6391/	-	111	Образование части	Не относится

№ п/п	Обозначение ЗУ (чзу) на чертеже межевания (условный номер образуемого ЗУ (чзу))	Кадастровые номера земельных участков, из которых образуются земельные участки	Площадь образуемых земельных участков (частей земельных участков), кв.м.	Способы образования земельных участков	Сведения об отнесении (не отнесении) образуемых земельных участков к территории общего пользования
	чзу1			земельного участка	
15	55:20:220301:433: ЗУ1(1-2)	55:20:220301:433	32	Образование путем раздела земельного участка с кадастровым номером 55:20:220301:433	Не относится
ВСЕГО по объекту			32570	-	

Номера характерных точек образуемых земельных участков, частей земельных участков находятся в разделе 7 "Перечень координат характерных точек образуемых земельных участков" (таблица № 4).

Изменение категории земельных участков не требуется соответствии со ст. 78 Земельного кодекса Российской Федерации, использование земель сельскохозяйственного назначения или земельных участков в составе таких земель, предоставляемых на период осуществления строительства, реконструкции дорог, линий электропередачи, линий связи (в том числе линейно-кабельных сооружений), нефтепроводов, газопроводов и иных трубопроводов, и использование таких земельных участков и (или) земель для строительства, реконструкции, капитального или текущего ремонта, эксплуатации сооружений, указанных в пп. 1 ст. 39.37 Земельного кодекса Российской Федерации, на основании публичного сервитута осуществляется при наличии утвержденного проекта рекультивации таких земель для нужд сельского хозяйства без перевода земель сельскохозяйственного назначения в земли иных категорий.

2. Целевое назначение лесов, вид (виды) разрешенного использования лесного участка, количественные и качественные характеристики лесного участка, сведения о нахождении лесного участка в границах особо защитных участков лесов.

Земли лесного фонда на территории размещения проектируемого линейного объекта отсутствуют.

3. Условные номера образуемых земельных участков, кадастровые номера или иные ранее присвоенные государственные учетные номера существующих земельных участков, в отношении которых предполагаются их резервирование и (или) изъятие для государственных или муниципальных нужд, их адреса или описание местоположения, перечень и адреса расположенных на таких земельных участках объектов недвижимого имущества.

Земельные участки, образуемые в рамках настоящего проекта межевания, предназначенные для целей резервирования и (или) изъятия для государственных или муниципальных нужд отсутствуют.

4. Перечень кадастровых номеров существующих земельных участков, на которых линейный объект может быть размещен на условиях сервитута, публичного сервитута, их адреса или описание местоположения, перечень и адреса расположенных на таких земельных участках объектов недвижимого имущества.

Перечень земельных участков, информация о земельных участках, на которых планируемый линейный объект может быть размещен на условиях публичного сервитута, отражены в таблице № 2.

Таблица № 2. Перечень земельных участков, информация о земельных участках, на которых планируемый линейный объект может быть размещен на условиях публичного сервитута по объекту "Газопровод-связка от перспективной ГРС-29 до существующих сетей газораспределения г. Омска со строительством ПРГ 3".

№ п/п	Кадастровый квартал, кадастровый номер/ адресные характеристики образуемого земельного участка (части земельного участка)	Площадь исходного ЗУ, кв.м	Наименование планируемого объекта	Площадь ЗУ, необходимая для размещения проектируемого объекта, кв.м.	Категория земель	Правообладатель	Вид права
1	55:20:220301:433/чзу1 (1-3) Омская обл., Омский р-н, д. Верхний Карбуш, ул. Карбышева, д. 1	600000	Газопровод	9418	Земли сельскохозяйственного назначения	Администрация Омского муниципального района Омской области	Собственность
2	55:20:220301:433/чзу2 Омская обл., Омский р-н, д. Верхний Карбуш, ул. Карбышева, д. 1	600000	Временные здания и сооружения	900	Земли сельскохозяйственного назначения	Администрация Омского муниципального района Омской области	Собственность
3	55:20:220301:1903/чзу1 Омская обл., Омский р-н, д. Верхний Кар-	15855	Газопровод	296	Земли сельскохозяйственно-	Администрация Омского муницип-	Собственность

№ п/п	Кадастровый квартал, кадастровый номер/ адресные характеристики образуемого земельного участка (части земельного участка)	Площадь исходного ЗУ, кв.м	Наименование планируемого объекта	Площадь ЗУ, необходимая для размещения проектируемого объекта, кв.м.	Категория земель	Правообладатель	Вид права
	буш, ул. Карбышева				го назначения	пального района Омской области	
4	55:20:220301:1900/чзу1 Омская обл., Омский р-н, д. Верхний Карбуш, ул. Карбышева	4470	Газопровод	45	Земли сельскохозяйственного назначения	Администрация Омского муниципального района Омской области	Собственность
5	55:20:220301:1905/чзу1 Омская обл., Омский р-н, с. Троицкое	3447539	Газопровод	4763	Земли сельскохозяйственного назначения	Логунов Сергей Владимирович, Первухин Евгений Владимирович	Долевая собственность
6	55:20:220301:1905:3У1 Омская обл., Омский р-н, с. Троицкое	3447539	Кран шаровой	16	Земли сельскохозяйственного назначения	Логунов Сергей Владимирович, Первухин Евгений Владимирович	Долевая собственность
7	55:20:220301:1613/чзу1 Омская обл., Омский р-н, д. Верхний Карбуш, ул. Подхоз, д. 16	55000	Кабель электрохимической защиты	5234	Земли сельскохозяйственного назначения	Галыба Денис Иванович	Аренда
8	55:20:220301:3У1 Омская обл., Омский р-н	-	Газопровод	46	Земли сельскохозяйственного назначения	Администрация Омского муниципального района Омской	Неразграниченная государственная соб-

№ п/п	Кадастровый квартал, кадастровый номер/ адресные характеристики образуемого земельного участка (части земельного участка)	Площадь исходного ЗУ, кв.м	Наименование планируемого объекта	Площадь ЗУ, необходимая для размещения проектируемого объекта, кв.м.	Категория земель	Право-обладатель	Вид права
						области	ственность
9	55:20:220302:ЗУ1 (1-2) Омская обл., Омский р-н	-	Газопровод	653	Земли сельскохозяйственного назначения	Администрация Омского муниципального района Омской области	Нерасграниченная государственная собственность
10	55:20:000000:1/чзу1 Омская обл., Омский р-н, участок полосы отвода Западно-Сибирской железной дороги	14765000	Кабель электрохимической защиты	785	Земли промышленности, энергетики, транспорта, связи, радиовещания, телевидения, информатики, земли для обеспечения космической деятельности, земли обороны, безопасности и земли иного специального назначения	ОАО "РЖД"	Аренда

№ п/п	Кадастровый квартал, кадастровый номер/ адресные характеристики образуемого земельного участка (части земельного участка)	Площадь исходного ЗУ, кв.м	Наименование планируемого объекта	Площадь ЗУ, необходимая для размещения проектируемого объекта, кв.м.	Категория земель	Правообладатель	Вид права
11	55:36:000000:37/чзу1 Омская обл., г. Омск, Кировский АО, установлено в северо-западной части кадастрового района 55:36	8516370	Газопровод	881	Земли населенных пунктов	ОАО "РЖД"	Аренда
12	55:36:190110:ЗУ1 (1-3) Омская обл., г. Омск	-	1) Газопровод, 2) Кабель электрической защиты 3) Пункт редуцирования газа	8169	Земли населенных пунктов	Администрация города Омска	Неразграниченная государственная собственность
13	55:36:190110:ЗУ2 Омская обл., г. Омск	-	Пункт редуцирования газа	1221	Земли населенных пунктов	Администрация города Омска	Неразграниченная государственная собственность
14	55:20:220302:6391/чзу1 Омская обл., Омский р-н, с. Троицкое	36539	Газопровод	111	Земли населенных пунктов	Чебаков Антон Викторович	Собственность
15	55:20:220301:433:ЗУ1 (1-2) Омская обл., Омский р-н, д. Верхний Карбуш, ул. Карбышева, д. 1	600000	Краны шаровые	32	Земли сельскохозяйственного назначения	Администрация Омского муниципального района Омской области	Собственность
Общая площадь				32570	-	-	-

5. Вид разрешенного использования образуемых земельных участков, предназначенных для размещения линейных объектов и объектов капитального строительства, проектируемых в составе линейного объекта, а также существующих земельных участков, занятых линейными объектами и объектами капитального строительства, входящими в состав линейных объектов, в соответствии с проектом планировки территории.

Образуемые земельные участки расположены на землях сельскохозяйственного назначения и на землях населенных пунктов.

Вид разрешенного использования образуемых земельных участков, предназначенных для размещения проектируемого объекта, устанавливается в соответствии с Приказом Федеральной службы государственной регистрации, кадастра и картографии от 10 ноября 2020 года № П/0412 "Об утверждении классификатора видов разрешенного использования земельных участков", что соответствует наименованию – трубопроводный транспорт (код вида разрешенного использования земельного участка по классификатору 7.5). Описание вида разрешенного использования земельного участка – размещение нефтепроводов, водопроводов, газопроводов и иных трубопроводов, а также иных зданий и сооружений, необходимых для эксплуатации названных трубопроводов.

6. Сведения о границах территории, в отношении которой утвержден проект межевания, содержащие перечень координат характерных точек этих границ в системе координат, используемой для ведения Единого государственного реестра недвижимости.

Сведения о границах территории, в отношении которой утвержден проект межевания, содержащие перечень координат характерных точек этих границ в системе координат, используемой для ведения Единого государственного реестра недвижимости представлены в таблице № 3.

Координаты характерных точек границ территории, применительно к которой утвержден проект межевания, определены в соответствии с требованиями к точности определения координат характерных точек границ, установленных в соответствии с Градостроительным кодексом Российской Федерации.

Таблица № 3. Ведомость координат границы территории, в отношении которой осуществляется подготовка проекта межевания территории.

Омский муниципальный район.
Система координат МСК-55 (зона 2).

Обозначение характерных точек границ	Координаты, м	
	X	Y
1	473692.45	2155991.19
2	473690.77	2156012.62
3	473689.59	2156027.31

Обозначение характерных точек границ	Координаты, м	
	X	Y
4	473687.15	2156030.62
5	473681.07	2156030.11
6	473683.07	2155989.75
7	473689.96	2155989.91
8	473755.85	2155620.87
9	473742.84	2155623.4
10	473725.58	2155538.97
11	473720.27	2155540.05
12	473696.27	2155621.55
13	473641.93	2155633.52
14	473650.04	2155670.35
15	473629.52	2155674.87
16	473633.14	2155691.31
17	473621.42	2155693.89
18	473615.22	2155665.73
19	473635.74	2155661.21
20	473627.63	2155624.38
21	473686.86	2155611.34
22	473711.03	2155529.69
23	473723.18	2155527.21
24	473692.99	2155379.6
25	473776.78	2155139.44
26	473748.45	2155129.55
27	473758.34	2155101.23
28	473786.66	2155111.11
29	473829.7	2154987.74
30	473990.95	2154523.58
31	474027.75	2154392.68
32	473913.98	2154360.69
33	473905.71	2154390.09
34	473894.16	2154386.84
35	473897.13	2154376.27
36	473896.17	2154376
37	473896.71	2154374.08
38	473897.68	2154374.35
39	473903.5	2154353.65
40	473902.53	2154353.38
41	473903.07	2154351.45
42	473904.04	2154351.72
43	473905.68	2154345.89

Обозначение характерных точек границ	Координаты, м	
	X	Y
44	474042.55	2154384.37
45	474002.4	2154527.18
46	473841.03	2154991.69
47	473706.22	2155378.13
48	473693.73	2155974.76
49	473692.79	2155986.84
50	473659.47	2155984.13
51	473660.4	2155972.16
52	473668.06	2155972.76
53	473668.14	2155971.76
54	473670.13	2155971.92
55	473670.05	2155972.91
56	473689.87	2155974.46
57	473689.95	2155973.46
58	473691.94	2155973.62
59	473691.8	2155974.61

Город Омск.

Система координат – Местная (СК города Омска).

Обозначение характерных точек границ	Координаты, м	
	X	Y
1	5944.74	2340.57
2	5978.01	2489.84
3	5908.47	2634.38
4	5905.65	2691.41
5	5922.84	2691.91
6	5950.31	2692.87
7	5949.76	2708.85
8	5940.48	2708.49
9	5939.94	2723.49
10	5961.63	2792.05
11	5963.67	2773.7
12	5983.54	2775.9
13	5970.36	2895.18
14	5950.47	2893.13
15	5958.35	2821.74
16	5928.45	2726.2
17	5890.71	2740.98
18	5885.65	2748.08
19	5886.57	2733.37

20	5887.88	2711.92
21	5902.03	2718.9
22	5923.35	2711.18
23	5923.44	2709.03
24	5892.81	2707.86
25	5888.14	2707.56
26	5888.87	2695.47
27	5893.42	2695.75
28	5896.77	2628.15
29	5964.07	2488.23
30	5931.78	2343.33

7. Перечень координат характерных точек образуемых земельных участков.

Перечень координат характерных точек образуемых земельных участков представлен в таблице № 4.

Таблица № 4. Перечень координат характерных точек образуемых земельных участков.

Система координат – МСК-55 (зона 2).
55:20:220301:433/чзу1(1-3)

Номер характерных точек границ	Дир. угол	Длина	X	Y
1	267° 24' 48"	8.2	473933.53	2154361.81
2	195° 41' 50"	28.53	473933.16	2154353.62
3	105° 49' 42"	6.05	473905.69	2154345.9
4	195° 33' 16"	1.01	473904.04	2154351.72
5	105° 37' 47"	1.74	473903.07	2154351.45
6	15° 33' 16"	1.01	473902.6	2154353.13
7	15° 40' 47"	31.12	473903.57	2154353.4
8	285° 39' 24"	9.26	473901.04	2154388.78
9	15° 38' 16"	4.86	473903.54	2154379.86
10	285° 40' 55"	7.77	473908.22	2154381.17
11	195° 49' 15"	11.99	473910.32	2154373.69
12	105° 38' 13"	4.08	473898.78	2154370.42
13	195° 33' 16"	1.01	473897.68	2154374.35
14	105° 42' 31"	1.99	473896.71	2154374.08
15	15° 42' 31"	1	473896.17	2154376
16	105° 41' 40"	10.98	473897.13	2154376.27
17	15° 44' 50"	7.15	473894.16	2154386.84
18	244° 23' 57"	17.01	473703.85	2155384.9
19	289° 13' 55"	243.72	473696.5	2155369.56
20	289° 13' 34"	30	473776.78	2155139.44

Номер характерных точек границ	Дир. угол	Длина	X	Y
21	289° 13' 56"	130.66	473786.66	2155111.11
22	289° 9' 29"	356.03	473829.7	2154987.74
23	87° 26' 7"	32.4	473946.54	2154651.43
24	109° 9' 25"	325.94	473947.99	2154683.8
25	109° 13' 53"	409.28	473841.03	2154991.69
26	78° 25' 53"	20.84	473706.22	2155378.13
27	244° 21' 57"	15.14	473710.4	2155398.55
28	109° 17' 49"	3.99	473704.39	2155359.79
29	199° 14' 58"	4	473703.07	2155363.56
30	289° 23' 4"	4.01	473699.29	2155362.24
31	19° 25' 56"	4	473700.62	2155358.46
32	109° 14' 58"	4	473712.4	2155351.99
33	199° 17' 49"	3.99	473711.08	2155355.77
34	289° 6' 52"	4	473707.31	2155354.45
35	19° 14' 58"	4	473708.62	2155350.67

Система координат – МСК-55 (зона 2).
55:20:220301:433/чзу2

Номер характерных точек границ	Дир. угол	Длина	X	Y
1	19° 13' 56"	29.99	473758.34	2155101.23
2	109° 13' 34"	30	473786.66	2155111.11
3	199° 14' 39"	30.01	473776.78	2155139.44
4	289° 15' 1"	30	473748.45	2155129.55

Система координат – МСК-55 (зона 2).
55:20:220301:433:ЗУ1(1-2)

Номер характерных точек границ	Дир. угол	Длина	X	Y
1	289° 14' 58"	4	473711.08	2155355.77
2	199° 14' 58"	4	473712.4	2155351.99
3	109° 6' 52"	4	473708.62	2155350.67
4	19° 17' 49"	4	473707.31	2155354.45
5	289° 17' 49"	4	473703.07	2155363.56
6	199° 25' 56"	4	473704.39	2155359.79
7	109° 23' 4"	4	473700.62	2155358.46
8	19° 14' 58"	4	473699.29	2155362.24

Система координат – МСК-55 (зона 2).
55:20:220301:1903/чзу1

Номер характерных точек границ	Дир. угол	Длина	X	Y
1	15° 40' 33"	32.12	473902.6	2154353.13
2	87° 23' 51"	0.44	473933.53	2154361.81
3	87° 25' 1"	3.99	473933.55	2154362.25
4	195° 41' 46"	20.51	473933.73	2154366.24
5	105° 43' 26"	13.51	473913.98	2154360.69
6	195° 49' 15"	11.99	473910.32	2154373.69
7	285° 43' 10"	17.42	473898.78	2154370.42
8	195° 33' 16"	1.01	473903.5	2154353.65
9	285° 38' 32"	0.26	473902.53	2154353.38

Система координат – МСК-55 (зона 2).
55:20:220301:1900/чзу1

Номер характерных точек границ	Дир. угол	Длина	X	Y
1	105° 43' 58"	9.26	473908.22	2154381.18
2	195° 40' 10"	4.85	473905.71	2154390.09
3	285° 39' 24"	9.26	473901.04	2154388.78
4	15° 45' 4"	4.86	473903.54	2154379.86

Система координат – МСК-55 (зона 2).
55:20:220301:1905/чзу1

Номер характерных точек границ	Дир. угол	Длина	X	Y
1	267° 26' 7"	32.4	473947.99	2154683.8
2	289° 9' 19"	135.34	473946.54	2154651.43
3	285° 42' 8"	135.97	473990.95	2154523.58
4	195° 42' 25"	97.67	474027.75	2154392.68
5	267° 24' 50"	12.63	473933.73	2154366.24
6	15° 42' 3"	113.63	473933.16	2154353.62
7	105° 42' 11"	148.35	474042.55	2154384.37
8	109° 9' 26"	165.8	474002.4	2154527.18
9	105° 40' 11"	4	474037.62	2154391.66
10	195° 40' 11"	4	474036.54	2154395.51
11	285° 40' 11"	4	474032.69	2154394.43
12	15° 40' 11"	4	474033.77	2154390.58

Система координат – МСК-55 (зона 2).
55:20:220301:1905:3У1

Номер характерных точек границ	Дир. угол	Длина	X	Y
1	105° 40' 11"	4	474037.62	2154391.66
2	195° 40' 11"	4	474036.54	2154395.51
3	285° 40' 11"	4	474032.69	2154394.43
4	15° 40' 11"	4	474033.77	2154390.58

Система координат – МСК-55 (зона 2).
55:20:220301:1613/чзу1

Номер характерных точек границ	Дир. угол	Длина	X	Y
1	64° 23' 0"	32.15	473696.5	2155369.57
2	78° 26' 42"	223.2	473710.4	2155398.56
3	166° 55' 40"	13.26	473755.11	2155617.24
4	258° 26' 56"	82.95	473742.19	2155620.24
5	168° 30' 12"	5.42	473725.58	2155538.97
6	106° 24' 31"	84.96	473720.27	2155540.05
7	167° 34' 38"	55.64	473696.27	2155621.55
8	77° 35' 1"	9.95	473641.93	2155633.52
9	165° 41' 9"	7	473644.07	2155643.24
10	165° 39' 30"	5.01	473637.29	2155644.97
11	257° 34' 27"	22.35	473632.44	2155646.21
12	347° 35' 2"	60.65	473627.63	2155624.38
13	286° 29' 23"	85.15	473686.86	2155611.34
14	348° 27' 49"	12.4	473711.03	2155529.69
15	258° 26' 27"	150.67	473723.18	2155527.21
16	289° 17' 15"	10.63	473692.99	2155379.6

Система координат – МСК-55 (зона 2).
55:20:220301:3У1

Номер характерных точек границ	Дир. угол	Длина	X	Y
1	168° 59' 43"	13.25	473755.85	2155620.88
2	258° 24' 44"	3.24	473742.84	2155623.41
3	346° 55' 40"	13.26	473742.19	2155620.24
4	78° 30' 31"	3.71	473755.11	2155617.24

Система координат – МСК-55 (зона 2).
55:20:220302:3У1(1-2)

Номер характерных точек границ	Дир. угол	Длина	X	Y
1	274° 26' 58"	12.12	473692.79	2155986.84
2	184° 26' 39"	1.94	473693.73	2155974.76
3	278° 2' 57"	1	473691.8	2155974.61
4	184° 35' 49"	2	473691.94	2155973.62
5	94° 34' 26"	1	473689.95	2155973.46
6	184° 28' 18"	19.88	473689.87	2155974.46
7	274° 37' 12"	0.99	473670.05	2155972.91
8	184° 58' 11"	0.46	473670.13	2155971.92
9	95° 40' 48"	13.03	473669.67	2155971.88
10	4° 39' 38"	24.49	473668.38	2155984.85
11	306° 38' 44"	4.09	473687.15	2156030.62
12	274° 34' 60"	14.77	473689.59	2156027.34
13	274° 28' 57"	21.5	473690.77	2156012.62
14	207° 12' 21"	2.8	473692.45	2155991.19
15	181° 19' 49"	6.89	473689.96	2155989.91
16	92° 50' 13"	40.41	473683.07	2155989.75
17	4° 47' 41"	6.1	473681.07	2156030.11

Система координат – МСК-55 (зона 2).
55:20:000000:1/чзу1

Номер характерных точек границ	Дир. угол	Длина	X	Y
1	345° 40' 28"	12	473632.44	2155646.21
2	77° 34' 51"	27.76	473644.07	2155643.24
3	167° 34' 40"	21.01	473650.04	2155670.35
4	77° 34' 55"	16.83	473629.52	2155674.87
5	167° 35' 6"	12	473633.14	2155691.31
6	257° 34' 60"	28.83	473621.42	2155693.89
7	347° 34' 40"	21.01	473615.22	2155665.73
8	257° 35' 33"	15.36	473635.74	2155661.21

Система координат – МСК-55 (зона 2).
55:20:220302:6391/чзу1

Номер характерных точек границ	Дир. угол	Длина	X	Y
1	95° 40' 48"	13.03	473669.67	2155971.88
2	184° 37' 12"	8.94	473668.38	2155984.85

Номер характерных точек границ	Дир. угол	Длина	X	Y
3	274° 26' 33"	12.01	473659.47	2155984.13
4	4° 28' 44"	7.68	473660.4	2155972.16
5	274° 34' 26"	1	473668.06	2155972.76
6	4° 29' 5"	1.53	473668.14	2155971.76

Система координат – Местная (СК г. Омска).
55:36:000000:37/чзу1

Номер характерных точек границ	Дир. угол	Длина	X	Y
1	163° 26' 48"	12.04	5940.2	2410.59
2	257° 25' 17"	68.46	5928.66	2414.02
3	347° 58' 43"	12	5913.75	2347.2
4	77° 24' 54"	67.51	5925.49	2344.7

Система координат – Местная (СК г. Омска).
55:36:190110:3У1(1-3)

Номер характерных точек границ	Дир. угол	Длина	X	Y
1	272° 4' 57"	1.1	5923.43	2709.03
2	181° 55' 31"	1.19	5923.47	2707.93
3	271° 58' 43"	15.93	5922.28	2707.89
4	181° 52' 1"	17.19	5922.83	2691.97
5	272° 49' 51"	57.1	5905.65	2691.41
6	295° 41' 34"	160.4	5908.47	2634.38
7	257° 26' 3"	86.96	5978.01	2489.84
8	163° 22' 45"	13.29	5959.09	2404.96
9	77° 26' 13"	81.42	5946.36	2408.76
10	115° 41' 13"	155.26	5964.07	2488.23
11	92° 48' 23"	2.04	5896.77	2628.15
12	92° 50' 17"	65.64	5896.67	2630.19
13	183° 31' 17"	4.56	5893.42	2695.75
14	93° 27' 17"	7.63	5888.87	2695.47
15	93° 27' 24"	4.48	5888.41	2703.09
16	3° 40' 4"	4.69	5888.14	2707.56
17	2° 11' 20"	30.63	5892.82	2707.86
18	276° 18' 54"	120.01	5970.36	2895.18
19	186° 18' 42"	20.01	5983.56	2775.9
20	96° 20' 37"	18.46	5963.67	2773.7
21	252° 26' 40"	71.91	5961.63	2792.05

Номер характерных точек границ	Дир. угол	Длина	X	Y
22	181° 50' 46"	11.8	5939.94	2723.49
23	158° 36' 42"	41.98	5928.15	2723.11
24	124° 59' 31"	5.37	5889.06	2738.42
25	93° 34' 11"	5.3	5885.98	2742.82
26	305° 40' 40"	8.56	5885.65	2748.11
27	338° 27' 28"	40.66	5890.64	2741.16
28	72° 37' 1"	100.08	5928.46	2726.23
29	96° 18' 24"	71.82	5958.36	2821.74
30	5° 53' 4"	20	5950.47	2893.13
31	340° 9' 45"	21.84	5902.69	2721.82
32	272° 7' 40"	3.23	5923.23	2714.41
33	160° 5' 41"	22.67	5923.35	2711.18
34	206° 15' 23"	15.78	5902.03	2718.9
35	93° 40' 4"	1.56	5887.88	2711.92
36	29° 13' 15"	17.08	5887.78	2713.48

Система координат – Местная (СК г. Омска).
55:36:190110:3У2

Номер характерных точек границ	Дир. угол	Длина	X	Y
1	1° 50' 57"	24.17	5922.83	2691.97
2	2° 14' 33"	3.32	5946.99	2692.75
3	92° 1' 51"	9.88	5950.31	2692.88
4	0° 0' 0"	0.01	5949.96	2702.75
5	91° 58' 18"	6.1	5949.97	2702.75
6	182° 9' 36"	9.29	5949.76	2708.85
7	92° 7' 29"	5.93	5940.48	2708.5
8	92° 1' 22"	9.07	5940.26	2714.43
9	181° 50' 46"	11.8	5939.94	2723.49
10	158° 36' 42"	41.98	5928.15	2723.11
11	124° 59' 31"	5.37	5889.06	2738.42
12	273° 34' 21"	9.47	5885.98	2742.82
13	273° 28' 53"	19.93	5886.57	2733.37
14	29° 13' 15"	17.08	5887.78	2713.48
15	340° 9' 45"	21.84	5902.69	2721.82
16	272° 7' 40"	3.23	5923.23	2714.41
17	0° 0' 0"	0.01	5923.35	2711.18
18	272° 7' 51"	2.15	5923.36	2711.18
19	180° 0' 0"	0.01	5923.44	2709.03
20	272° 4' 57"	1.1	5923.43	2709.03

Номер характерных точек границ	Дир. угол	Длина	X	Y
21	181° 55' 31"	1.19	5923.47	2707.93
22	271° 58' 43"	15.93	5922.28	2707.89